



# 공작기계용 DC24V25W



## DC24V25W 공작기계용 조명!! 공작기계 및 장비용 조명으로 탁월

- 각종 장비 및 공작기계 조명으로 탁월
- 완전방수, 방진, 방습 (IP67 인증 및 관련 기술 특허)
- 무게 1kg의 초경량 제품
- 총광속 1,950lm / 조도 1,980lux(1m)의 탁월한 효과
- 강화 유리 적용: 습기, 분진, 유증기 등에 대한 내구성



### ■ 제품사양 - 광학적, 전기적, 기구적 사양

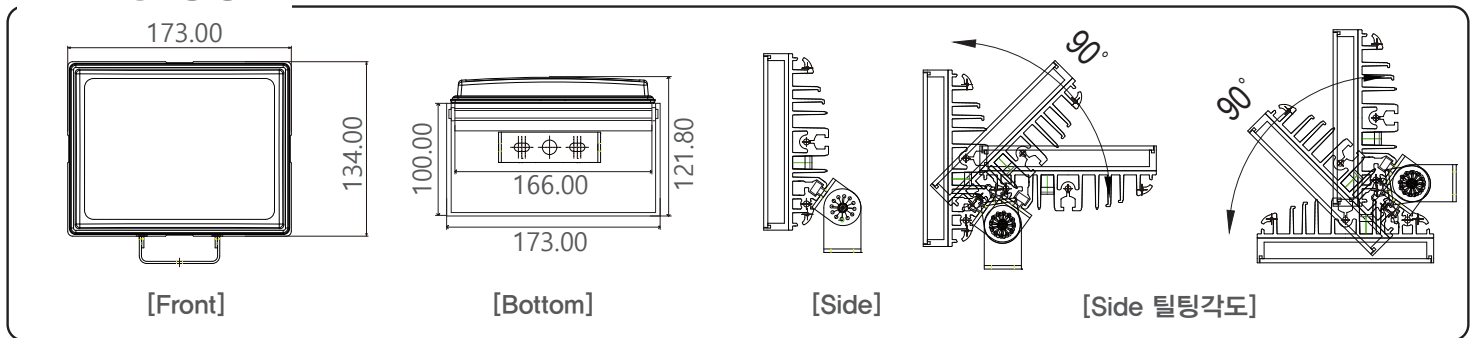
총광속	조도(1M)	조사각	연색성	색온도
1,950(lm)	1,980(lux)	120°/60°	60이상	6000K

소비전력	정격전압	동작전압 범위	소비전류	절연저항	내력전압
25W	DC24V	DC21.5V~26.5V	1.020A	Min. 1000M $\Omega$ (500V DC mega ohm meter)	DC: 500V AC, 50Hz, 1minute

방수등급	무게	작동온도	하우징	커버	브라켓	케이블
IP67	1 Kg	-30~+60°C	AL6063	강화유리	스틸(PO440)+전착도장 (Electro deposition coating)	Dura & Flex-F VU (0.5sq x 2C) 3000mm

### ■ 제품치수 (173mmX134mmX47mm)

Dimension



### ■ 적용분야 (공작기계조명, 작업조명)

