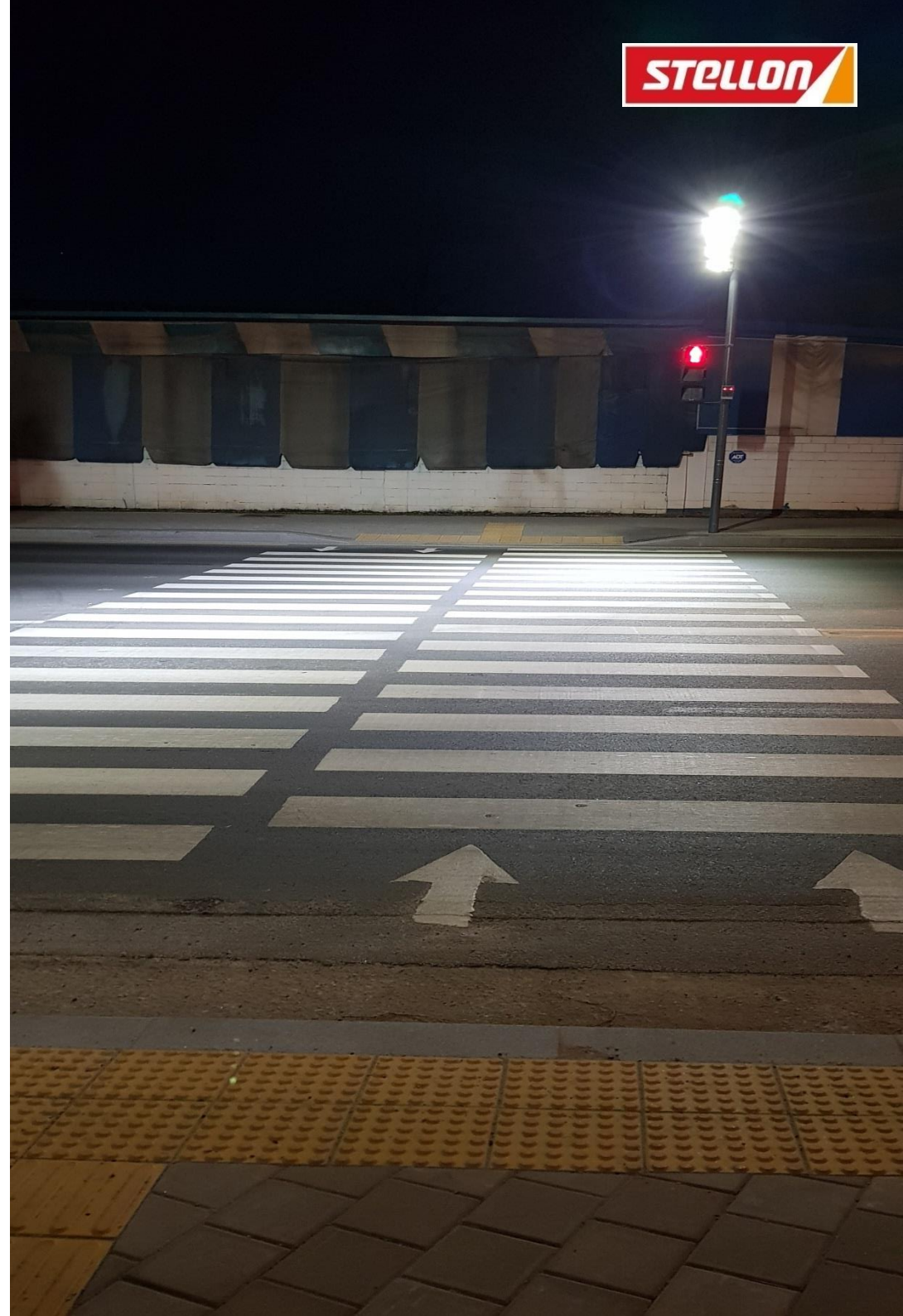


# 횡단보도 LED 조명 제안서

( 야간 횡단보도에 맞춘 고효율 다각 高 내구성 LED 조명 )

# Contents

1. 배경 및 필요성 : 횡단보도 사고
2. 적용분야 및 설치사례
3. 제품소개
  - ▶ 횡단보도 전용 LED 조명 105W ( CWL 105W )
  - ▶ 횡단보도 전용 LED 조명 140W ( CWL 140W )
4. 특징, 장점 및 제품소개
  - ▶ 횡단보도 조명설치에 필요한 다각 관절
  - ▶ 눈부심 방지 및 빛 투과율 향상
  - ▶ 유지관리 및 보수의 편의성 확보
5. 회사소개
  - ▶ 조명 전문가들이 만든 산업용 특수 조명
  - ▶ 여러 극한 환경에서 사용되는 특수 산업용 조명 납품





## 1. 배경 및 필요성 : 횡단보도 사고

경찰청에 따르면 보행중 사망자는 1천 487명으로 전체 교통사고 사망자의 39.3%를 차지한다. 2014년부터 지금까지 교통관련 사망자는 해마다 줄고 있지만, 전체 교통사고 사망자 가운데 보행자 사고 비중은 꾸준히 40%를 유지 하고 있다.

횡단보도 전용 LED조명을 설치시 야간 교통사고 사망자 30%를 줄이는 결과가 나왔다. 이유는 운전자의 가시거리가 73.8m에서 115.9m 대폭 늘어났으며, 보행자 또한 좌우를 살피는 빈도도 36%에서 58.7% 높아지는 것으로 조사 되었다.



## 2. 적용 및 설치사례 : 횡단보도

횡단보도에 설치 되는 조명의 목적은 안전이다. **안전을 위한 조명**으로 야간에 운전자가 횡단보도로 **보행하는 사람을 명확하게 인식** 할 수 있어야 한다. 그렇기에 횡단하는 보행자를 명확하게 비춰 줄 수 있는 **집중형 타입**과 보행자의 **\*수직조도면**을 다양하게 비출 수 있는 **다양한 각도 조절**이 요구 된다.



[ \*수직조도면 ]



[ 105W 횡단보도 조명 ]



[ 140W 횡단보도 조명 ]



### 3. 제품 소개

#### ▶ 횡단보도 전용 LED조명 105W ( CWL 105W )

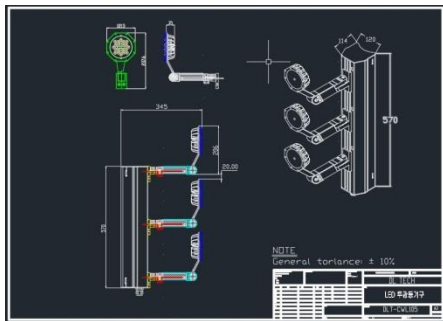
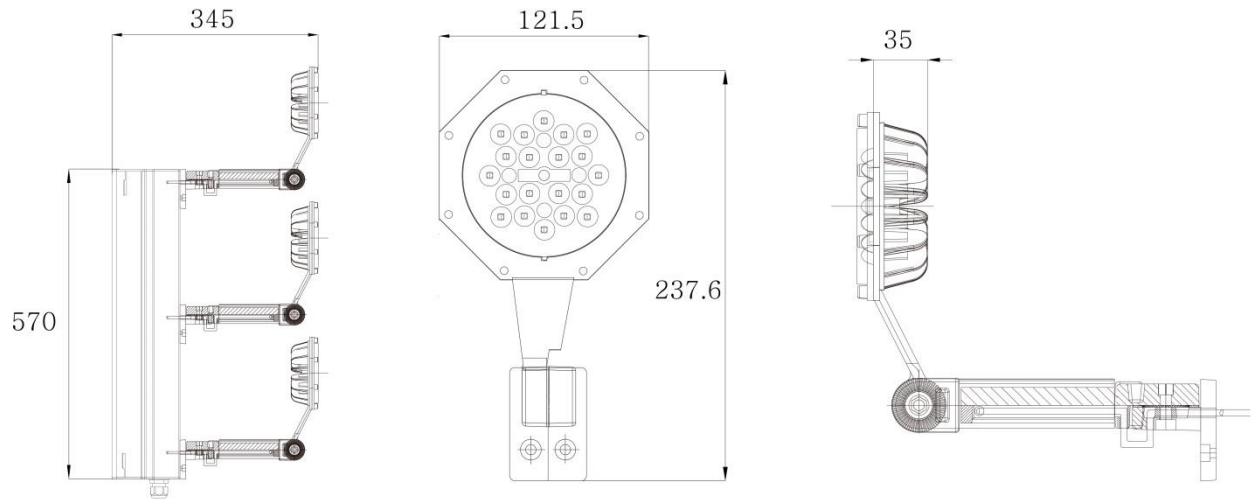


#### □. 제품사양



규격	광효율	조사각	연색성	색온도	방수등급
105W	115lm/w	25도	75이상	5000K	IP66

#### □. 사이즈 ( 345mm X 120mm X 570mm )



NOTE  
General tolerance: +10%

LED 조도	105W
LED 수명	50,000h

### 3. 제품 소개

#### ▶ 횡단보도 전용 LED조명 140W ( CWL 140W )

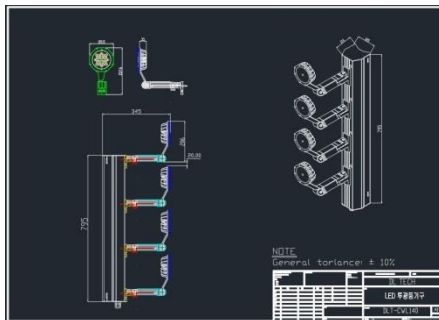
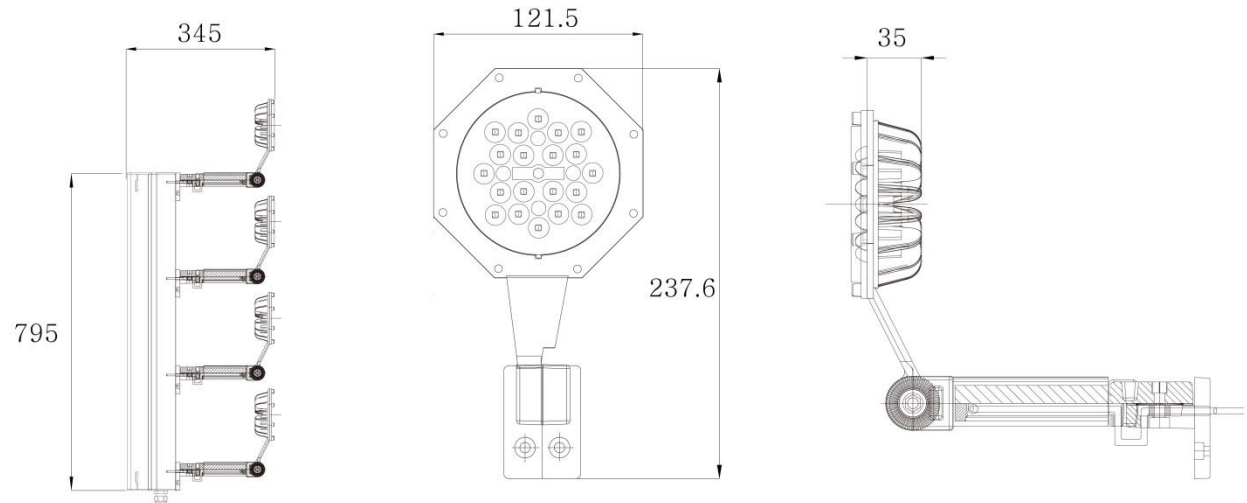


#### □. 제품사양



규격	광효율	조사각	연색성	색온도	방수등급
140W	115lm/w	25도	75이상	5000K	IP66

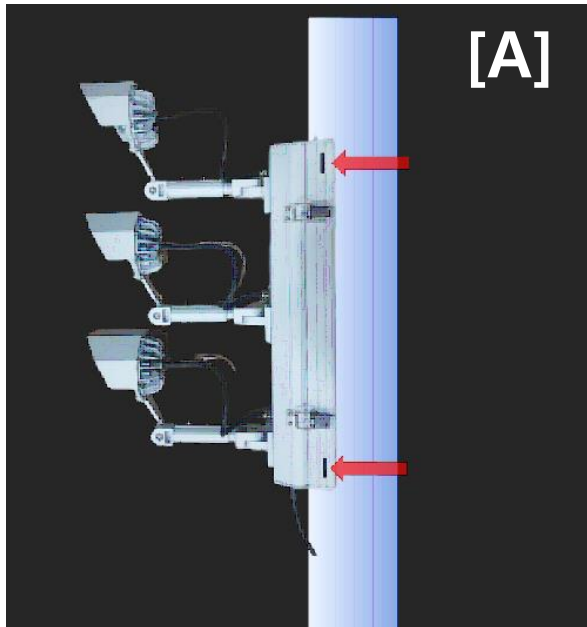
#### □. 사이즈 ( 345mm X 121mm X 795mm )



### 3. 제품 소개

#### ▶ 제품 설치 방법

- A. 홀크기 (5mm X 30mm)에 적합한 \*필름밴드를 사용하여 견고하게 고정
- B. 배광조절 설치후 모듈 방향을 조절 하여 해당면적을 조사하십시오



[\*필름밴드]

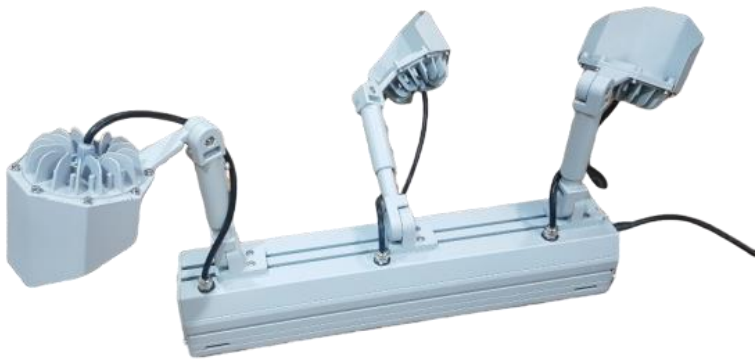




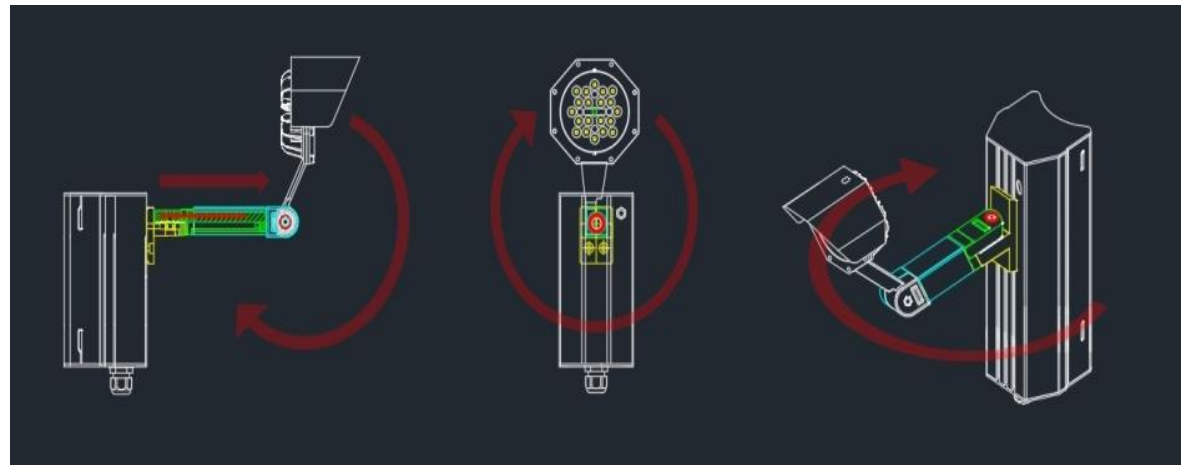
## 4. 특징, 장점 및 기술소개

### ▶ 횡단보도 조명 설치에 필요한 다각 관절

- A. **다각 관절** – 모듈마다 개별관절 적용하여 “다각조명” “집중조명”으로 수직면 구성이 용이함.
- B. **3단 관절** – 설치시 3단 관절을 이용하여 설치위치와 상관없이 비취야 할 장소를 쉽게 조정 가능.



[ 다각 관절 ]



[ 3단 관절 ]



## 4. 특징, 장점 및 기술소개

### ▶ 눈부심 방지 및 빛 투과율 향상

- A. **빛 가림막** - 눈부심 방지를 위한 가림막을 이용 차량 운전자의 눈부심 방지 및 빛 공해 방지.
- B. **실리콘 렌즈** - 특수 실리콘 렌즈를 적용, 백화현상을 방지하고 타 조명 대비 30% 빛 투과율을 향상.



[ 빛 가림막 적용 ]

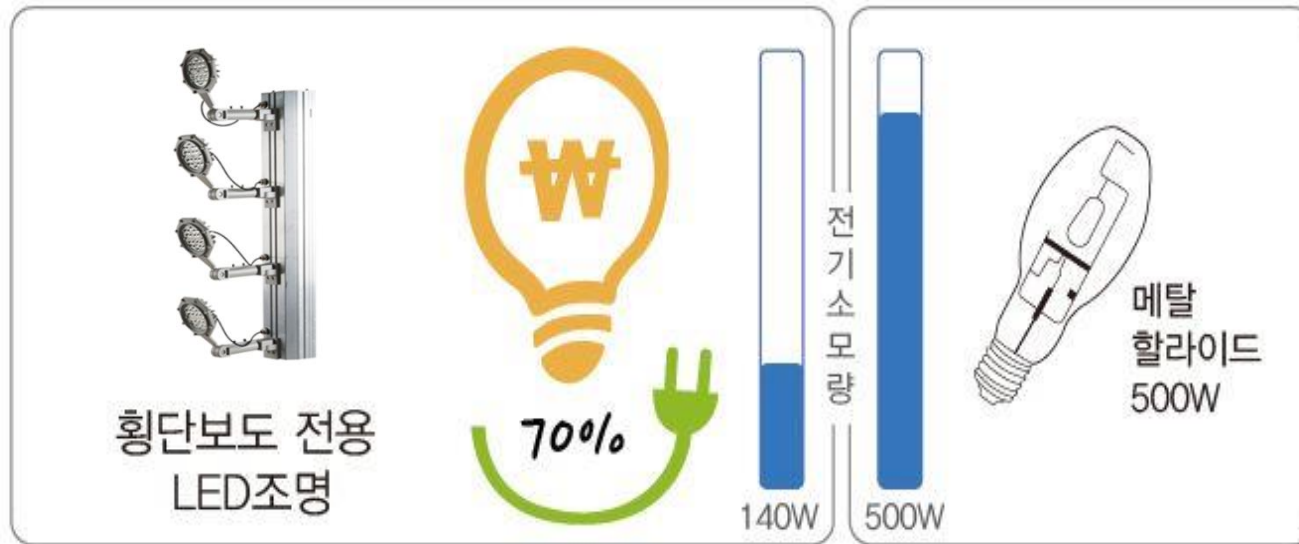


[ 실리콘 렌즈 ]

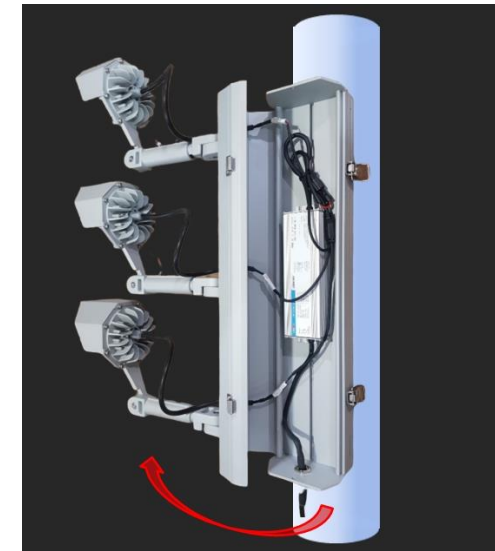
## 4. 특징, 장점 및 기술소개

### ▶ 유지 관리 및 보수의 편의성 확보

- A. **고효율 제품** - 광효율 115lm/w 이상으로 타 제품대비 전기료 절감 및 운영의 장기화 가능
- B. **몸체 오픈형 제품** - 설치 후 몸체 오픈 적용 유지 보수시 컨버터 교체가 쉽도록 몸체 개폐 가능



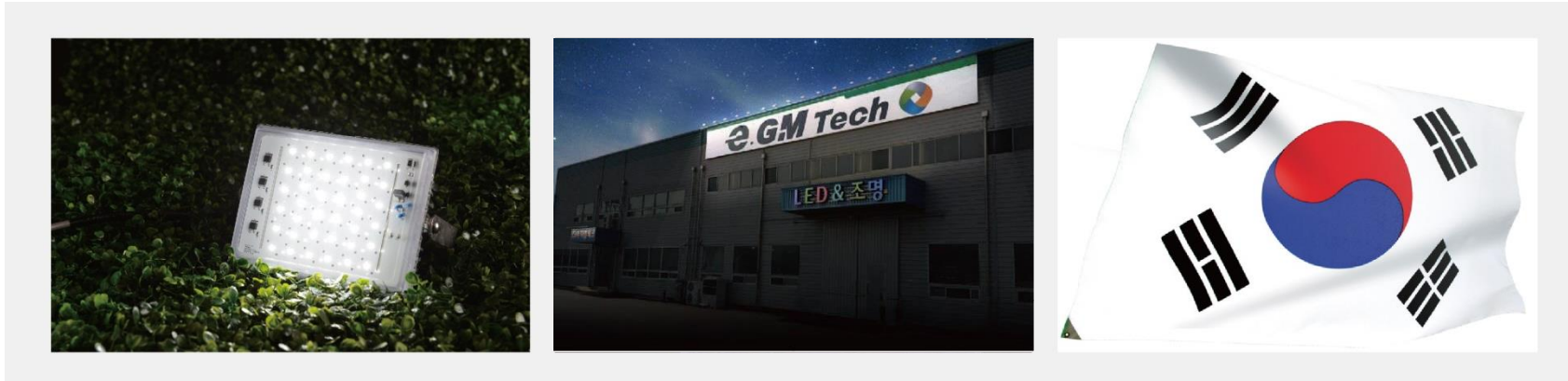
[ 고효율 제품 ]



[ 몸체 OPEN ]

## 5. 회사소개

### ▶ 조명 전문가들이 만든 산업용 특수 조명



### 누적판매량 60만대! 한국 특수 산업용 투광등의 대표주자!

스텔론 투광등은 2010년 경북 구미에서 제조업을 시작하여 창립 이후 60만개의 투광등 제조 및 판매로 여러 국가에 수출하며 사업을 확장시키고 발전 하고 있습니다.

기능뿐만 아니라 디자인, 편의성 등 모든 부분에서 개발연구를 하고 있으며 투광등에 가장 중요한 내구성, 방수, 방습과 같은 기술력을 자랑하고 있습니다.

## 5. 회사소개

### ▶ 여러 극한 환경에서 사용되는 특수 산업용 조명 납품

일본 조선소 실험용 도크 조명, 잠수 조명, 현대자동차 챔버 조명, 삼성가전 용접로봇, 포스코 비전 검사조명, 코오롱 검사 조명, 현대 시멘트 갱도조명.



[ 50W 도크 조명 ]



[ 50W 냉동 조명 ]



[ 600W 고온 조명 ]



[ 50W 수중 조명 ]



[ 140W 횡단보도 조명 ]





감사합니다