



롱바디 네오+ 80W

제품사양서



- 본 제품은 기존 250W HQI 대체용으로서
기존 제품 10%~25%의 광속 증가와 최적의 배광
- 완전방수, 방진, 방습(IP67특허인증)
- 전기료 60%~70% 절감으로 경제적 효과(HQI 대비)
- 총광속 7,800lm / 조도 2720lux(1m) 의 탁월한 효과
- 친환경 LED
- 설치 방법의 편리함 (간편 설치)

LED LIGHTING FOR PROFESSIONAL & SPECIAL PURPOSE

CONTENTS

We are committed to provide high performance,high quality,high durability product as a reasonable price that lighting experts wanted,We aim for world best in outdoorlighting and specific object lighting e-GM Tech,Co,Ltd

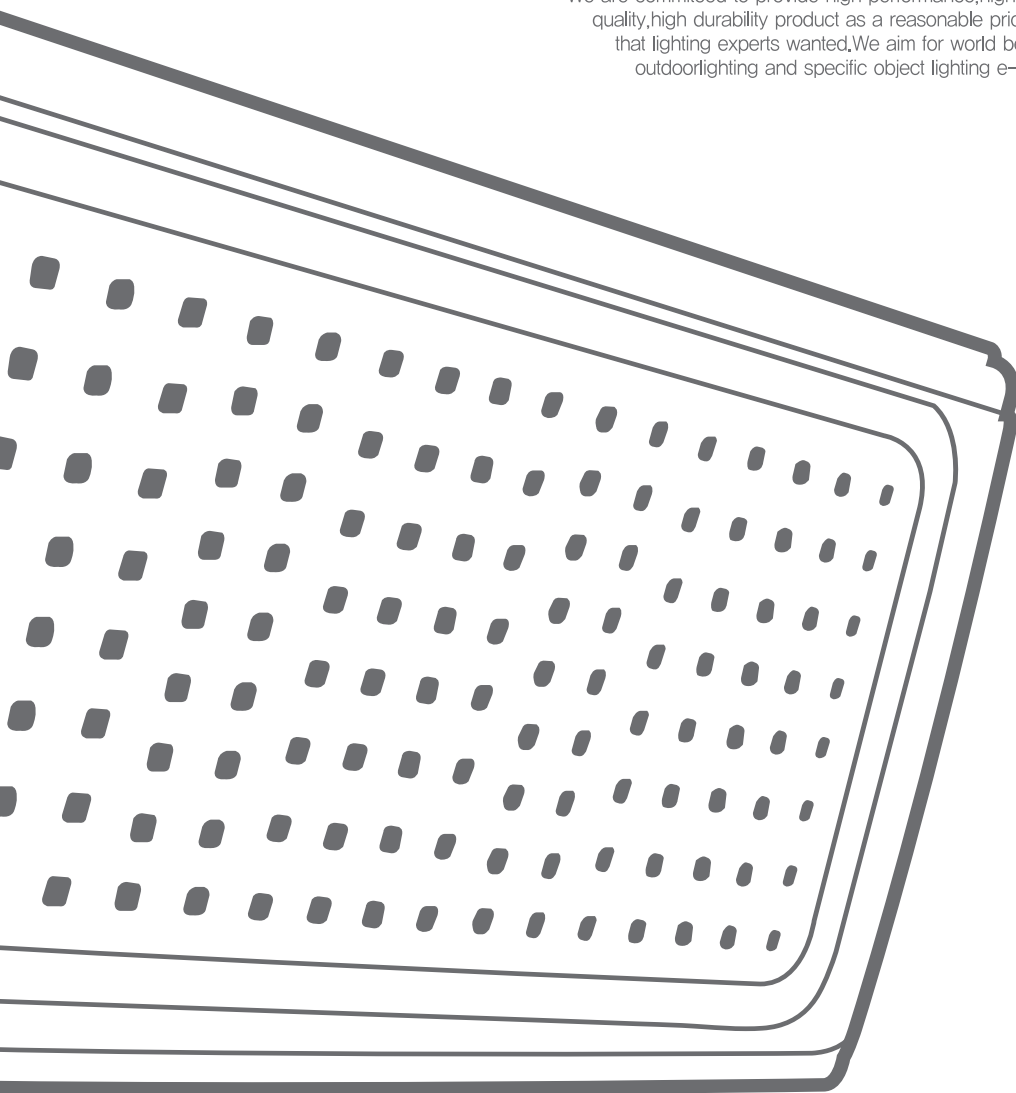
1.제품개요

2.악세사리

3.제품설치방법

4.포장

5.인증서

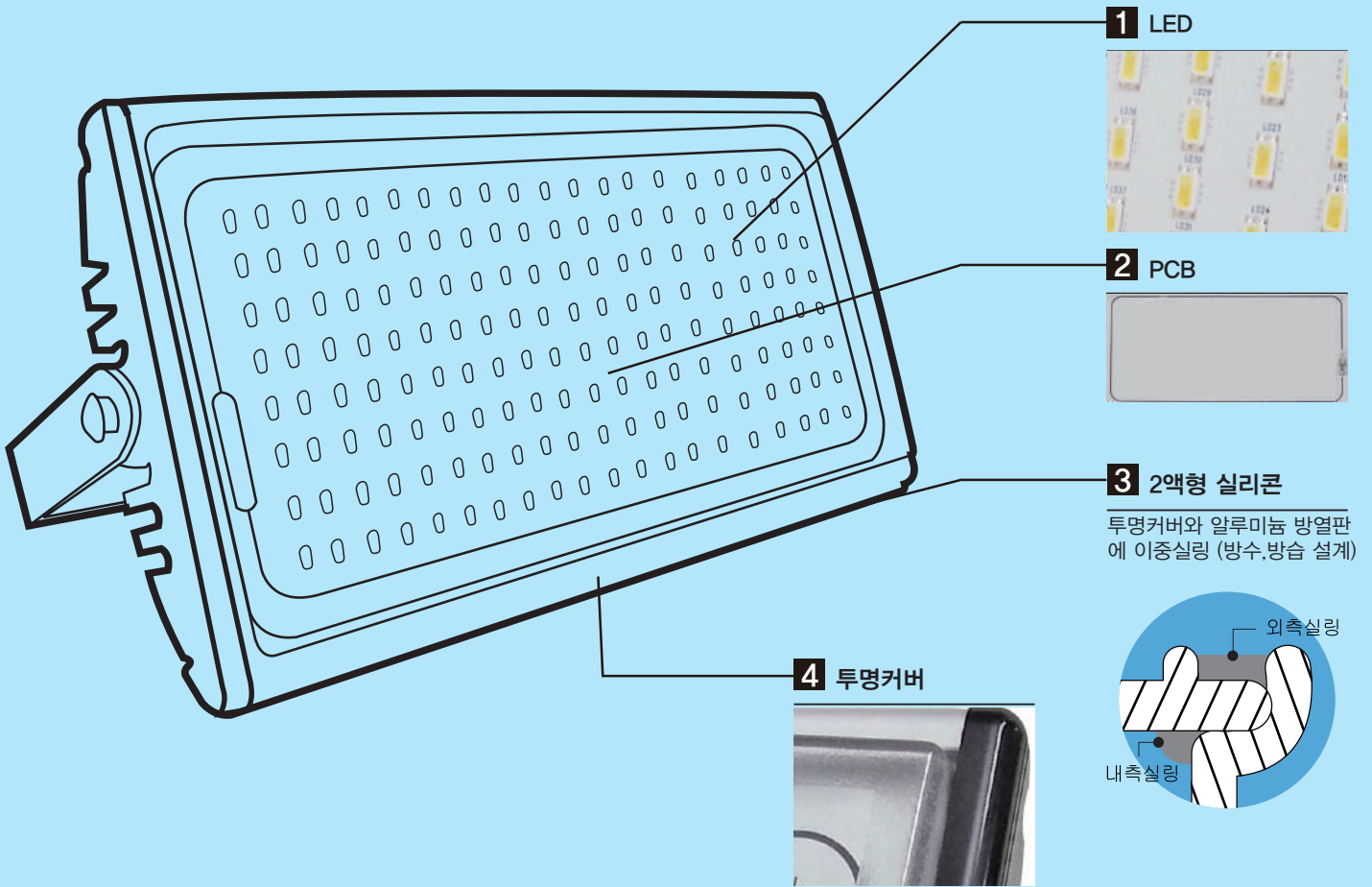


Venture for
Tomorrow



A.제품개요(구성도,사양)

Structure of product



광학적 사양(Optical Specification) # LNP001 적용

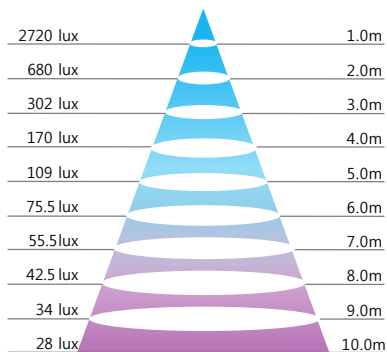
| | | | | |
|-----------|------------|------------|------|----------------|
| 총광속 | 조도(1M) | 조사각 | 연색성 | 색온도 |
| 7,800(lm) | 2,720(lux) | 120° / 60° | 75이상 | 6,000K / 3000K |

주유소

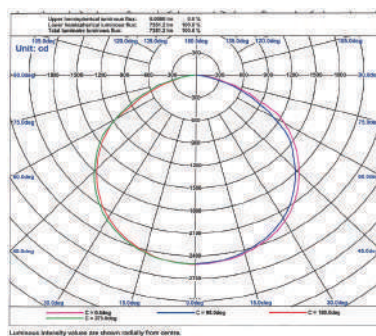


총광속 & 조도 그래프

광속 7,800(lm) 조도2720(lux/1m)



조사각 120 / 60

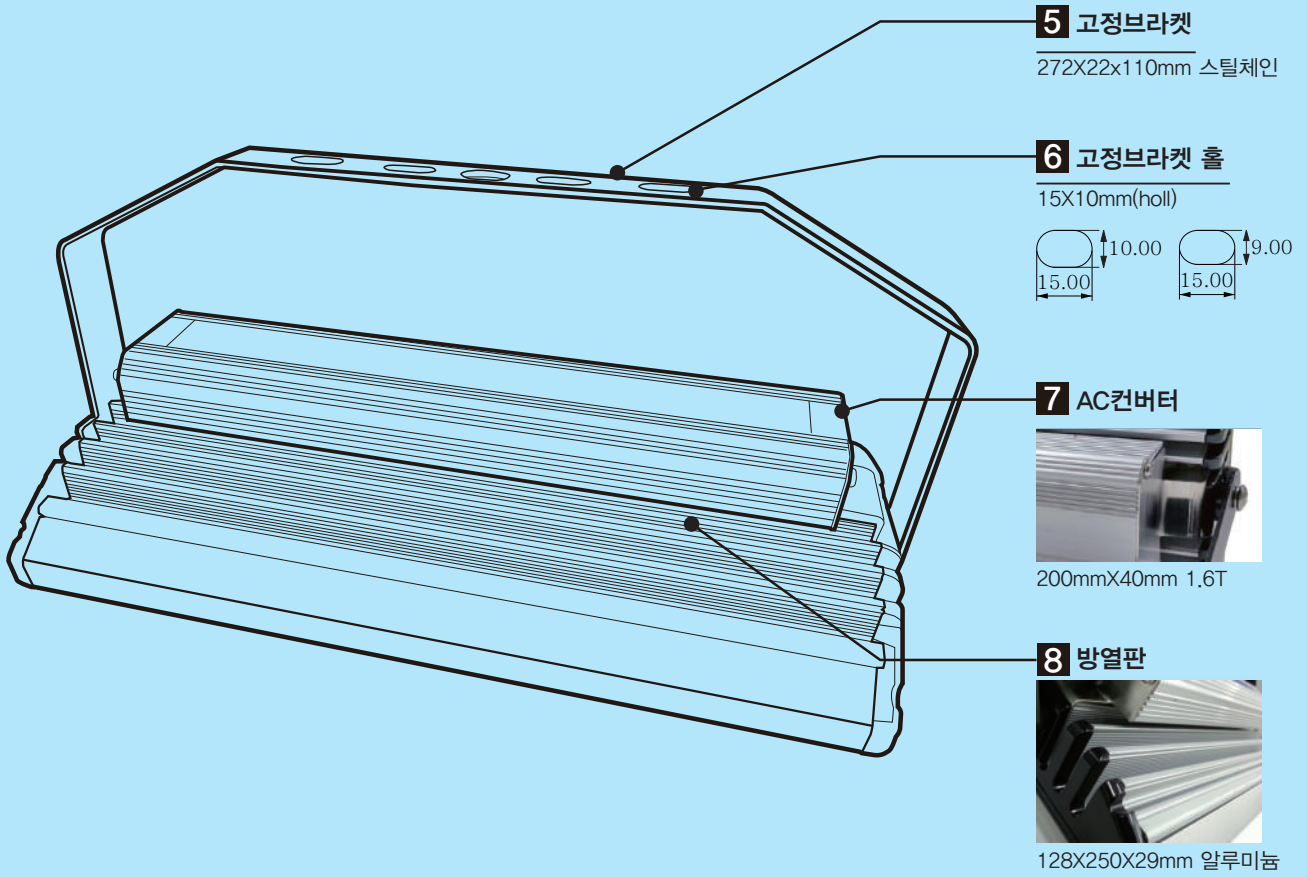


진천 아그리나






B.제품개요(구성도,사양)

Structure of product



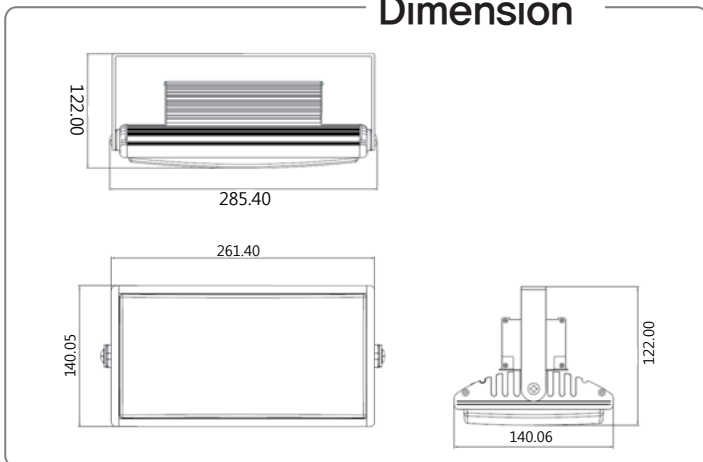
전기적 사양(Electronic Specification)

| | | |
|---|---|---|
|  |  |  |
| 소비전력 | 입력전원 | 역률 |
| 80W | AC220V,60HZ | 0.9이상 |

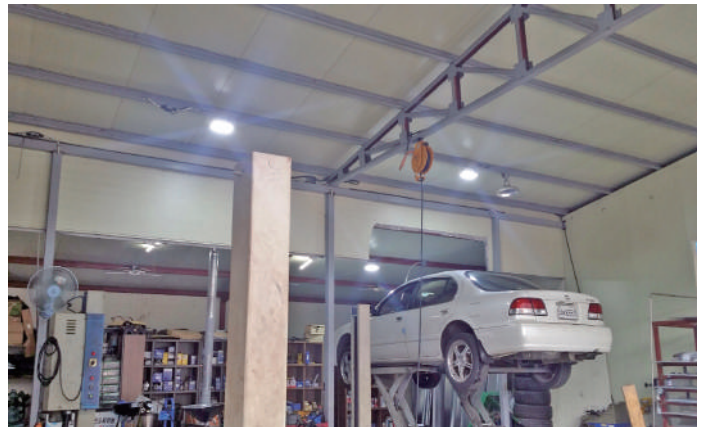
기술적 사양(Technical Specification)

| | | |
|---|---|---|
|  |  |  |
| 방수등급 | 무게 | 작동온도 |
| IP67 | 2.1Kg | -20~40°C |

Dimension

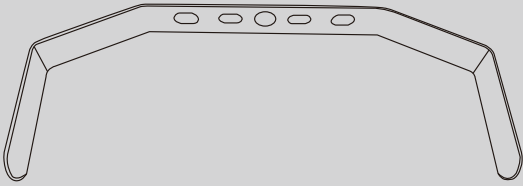


차량 정비소 설치 사례



1. 직부설치

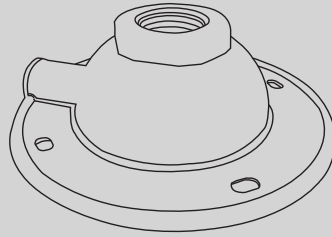
① C자브라켓 (기본 구성품)



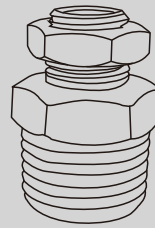
② L자브라켓 (기본 구성품)



③ 종재기

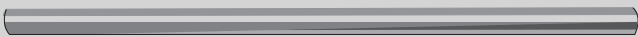


④ 연결 소켓 세트2번 (플랜지 사용시)

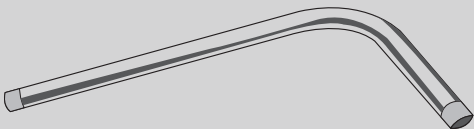


2. 파이프 연결 설치

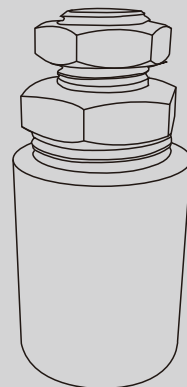
⑤ -자 파이프



⑥ ㄱ자 파이프



⑦ 연결 소켓 세트3번 (파이프 사용시)



제품 설치 방법

Mounting arrangement

1. 직부설치

A. ㄷ자 브라켓

B. L자 브라켓

C. ㄷ자 브라켓(1EA)+플랜지(1EA)+연결소켓2번(1EA)

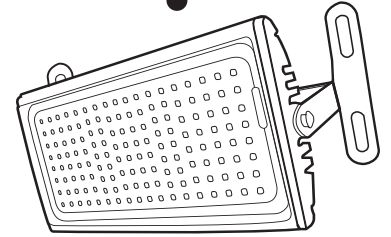
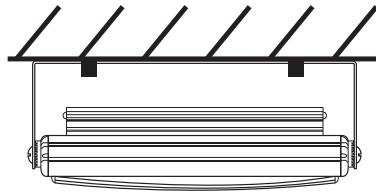
A. ㄷ자 브라켓

① 제품을 ㄷ자 홈에 나사로 고정



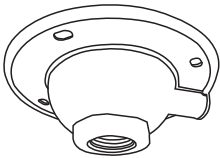
B. L자 브라켓

① 제품을 L자 홈에 나사로 고정

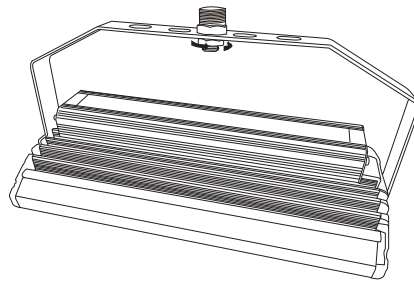


B. 직부 플랜지 타입

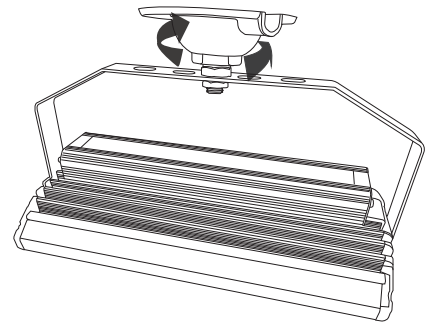
① 플랜지를 벽부에 고정



② 연결소켓 2번을 제품에 결합



③ 연결소켓과 플랜지를 결합



2. 파이프 설치

A. -자 파이프(1EA)+연결소켓3번(1EA)

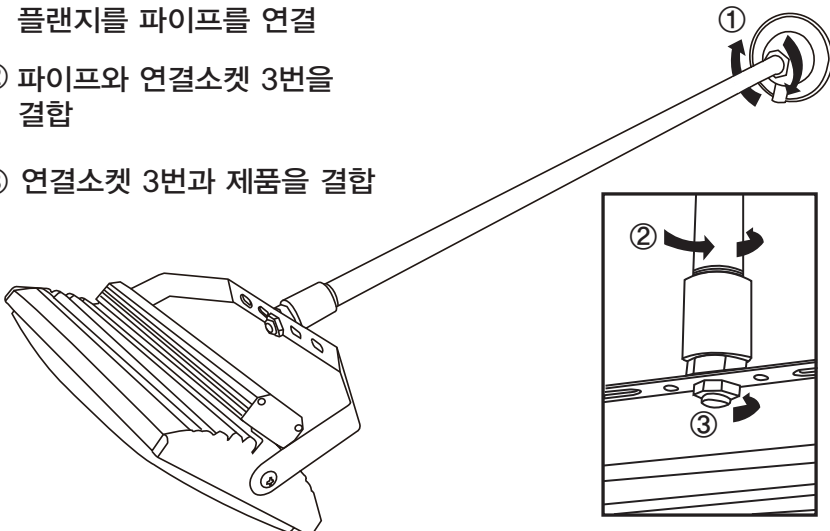
B. ㄱ자 파이프(1EA)+연결소켓3번(1EA)

A. -자 파이프

① 플랜지를 벽부에 고정함
플랜지를 파이프를 연결

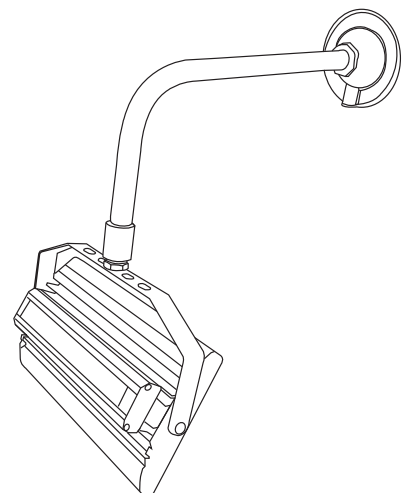
② 파이프와 연결소켓 3번을
결합

③ 연결소켓 3번과 제품을 결합



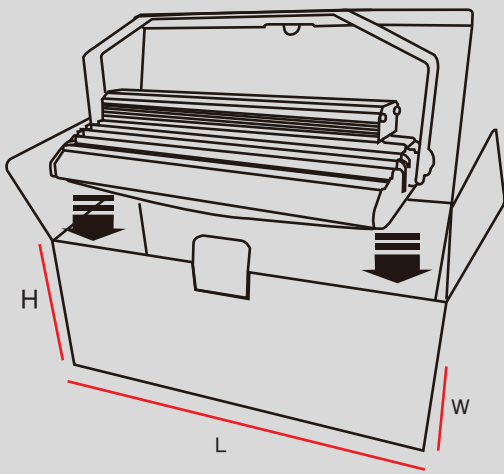
B. ㄱ자 파이프

① -자 파이프 설치 형식과 동일

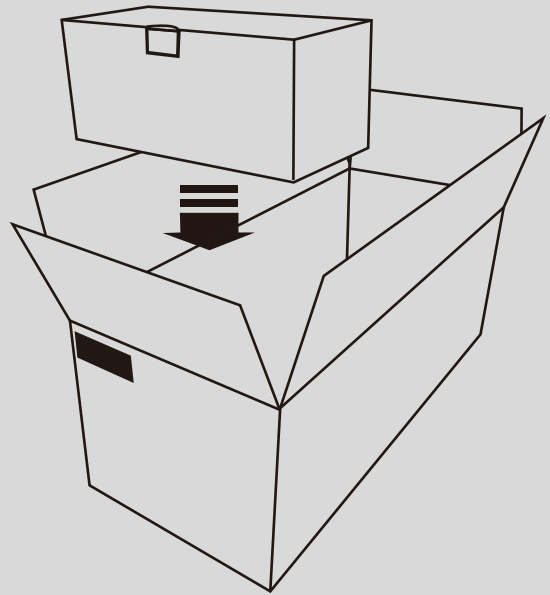


1. 포장(內)

- 상자규격: 315(l)X155(w)X140(h)



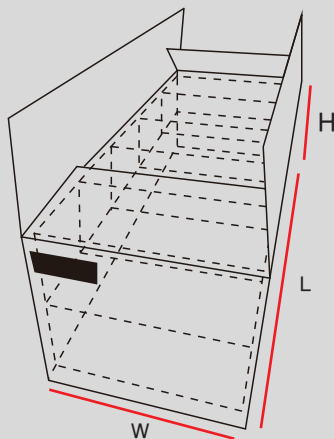
2. 포장(外)



3. 외포장형태

- 상자규격: 810(l)X315(w)X420(h)
- 박스재질: 골판지(DW)

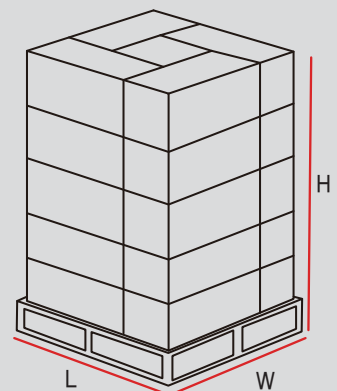
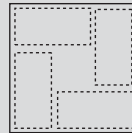
5개입X2단



4. 파렛트 적재 형태

- 규격: 1100(l)X1100(w)X2220(h)

4개입X5단



1127-3A9A-8CAC-EAE6

방송통신기자재등의 적합등록 필증

Registration of Broadcasting and Communication Equipments

| | |
|---|---------------------|
| 상호 또는 성명 <i>Trade Name or Registrant</i> | 주식회사 이지엠테크 |
| 기자재 명칭 <i>Equipment Name</i> | 투광조명기구 |
| 기본모델명 <i>Basic Model Number</i> | CNP001 |
| 파생모델명 <i>Series Model Number</i> | LNP001 |
| 등록번호 <i>Registration No.</i> | MSIP-REM-eGM-CNP001 |
| 제조사/제조(조립)국가 <i>Manufacturer/Country of Origin</i> | 주식회사 이지엠테크 / 한국 |
| 등록연월일 <i>Date of Registration</i> | 2015-04-13 |
| 기타 <i>Others</i> | |

위 기자재는 「전파법」 제58조의2 제3항에 따라 등록되었음을 증명합니다.
It is verified that foregoing equipment has been registered under the Clause 3, Article 58-2 of Radio Waves Act.

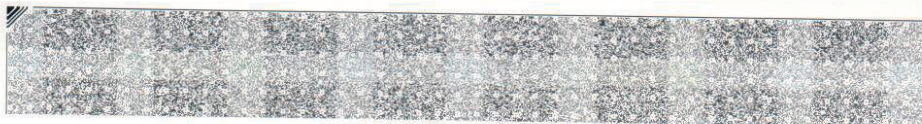
2015년(Year) 04월(Month) 13일(Date)

국립전파연구원장



Director General of National Radio Research Agency

※ 적합등록 방송통신기자재는 반드시 "적합성평가표시"를 부착하여 유통하여야 합니다.
위반시 과태료 처분 및 등록이 취소될 수 있습니다.



접수번호(Order No.) : EKC2015-2739



전기용품 안전 인증서
Electrical Appliances Safety Certificate

안전 인증 번호 : JL11032-15001
(Certificate No.)

제조업자명 : 주식회사 이지엠테크
(Manufacturer)

대표자명 : 김승훈
(President)

제조공장의소재지 : 경상북도 구미시 1공단로2길 13 (공단동)
(Factory Address)

제품명 : 투광조명기구
(Product) (Luminaires for floodlights)

기본모델명 : CNP001
(Basic Model)

정격 : 220 V~, 60 Hz, 80 W (LED 0.5 W x 146 EA)
(Rating)

파생모델명 : LNP001
(Series Model)

적용기준 : KC60598-1(2014-09), KC60598-2-5(2014-09)
(Standard)

『전기용품안전관리법 시행규칙』 제6조 제2항의 규정에 따라 위의 전기용품에 대하여 안전인증서를 발급합니다.

We Issue Electrical Appliances Safety Certification as above product by Article 6 Section 2 of the Electrical Appliances Safety Control Enforcement Regulation.

2015년 07월 27일
year month day



※ 이 인증서는 『전기용품안전관리법』에 따른 전기용품안전성 확인에 한정된 것이며 그 밖의 다른 법률이 적용되는 제품의 경우에는 해당법률에 따라 추가로 인증·허가 등을 받아야 합니다.

- 첨부서류 (Annex)
1. 안전관리부품 및 재질목록(List of Critical components)
 2. 기본모델·파생모델의 내용(General Descriptions of Certified Products)

