

LED

LED

160w - ,





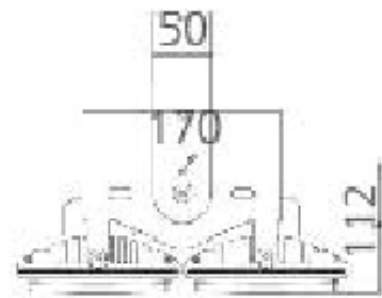
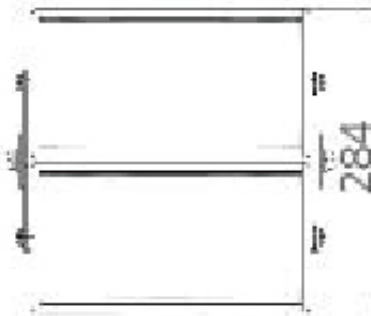
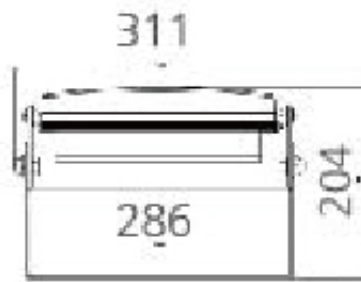




160w

ORDER CODE : ANLP001

- 160W
- 220V(190V~290V) ,50~60Hz
- 15,400(lm)
- 80RA
- 5700K (4000k, 3000k)
- IP67
- 5kg
- 0.9 PF
- -40 ~55



LED , LED

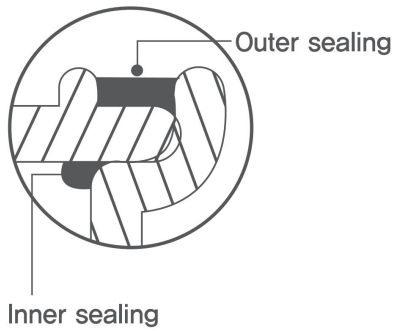
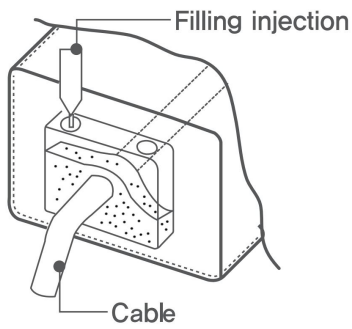
100%

20 , 20 , 40 , 60 , 120

1. (,)

- _____

- _____, _____ 1, _____ 2



2. (AL6063)

- 가 , 가
- , .
- AL6063 ,
가 가 가

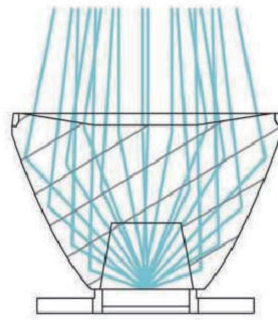
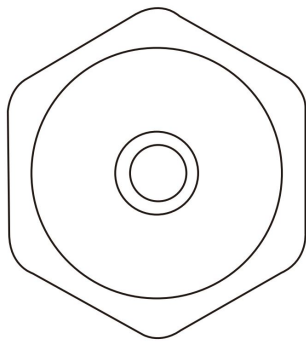


3.

- 8 ,
- 60 , , , ,
- , , ,
- ,
- 0.27%

4.

- 가 .



[]

[]

- , ,
- ,
- ,
- ,



STELLON

생산물배상책임보험

MERITZ
메리츠화재
1억 원

든든하니까!
믿고 구입하세요!!

이지엠테크
메리츠화재 생산물배상
책임보험 서비스 가입

이지엠테크는 메리츠화재 생산물배상책임 보험에
가입되어 문제가 생길시 **1억 원** 한도내에서 보상해드립니다