

LED

B

**STELLON**  
건설 작업용 조명 TYPE B 170W



We are committed to provide high performance, high quality, high durability product as a reasonable price that lighting experts wanted. We aim for world best in outdoor lighting and specific object lighting.

**170W 원기둥 LED 조명**  
5m 주변 밝기 105룩스!  
(상측 2m 312룩스)

**편리성** (AC모드, 배터리모드)  
**확장성** (최대 10개 연결가능)

**건설작업용 조명**  
**TYPE B 170W**

●TYPE A : 불투명 / 바퀴 (○)  
●TYPE B : 투명 / 바퀴 (X)

\*본 제품은 이체를 돕기 위한 사인으로 제품의 정확한 형태는 제품자수에서 확인하시기 바랍니다

# 건설작업용 조명 TYPE B 170W

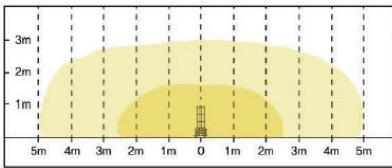
## 실내 건설 작업용 조명에 적합한 LED 170W 원기둥 조명

### ■ 제품 특징

#### 01. 실내 작업용 조명

- 5m주변 밝기 100룩스
- 상부 천정 312룩스 (천정 2m기준)

● :500Lx    ● :100Lx

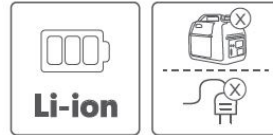


#### 02. 연결 가능

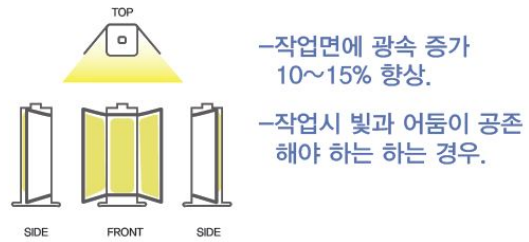


#### 03. 편리성

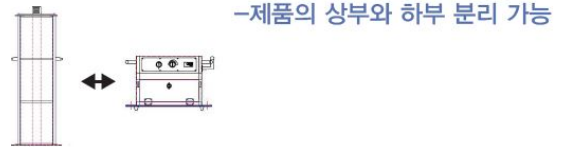
- AC모드, 배터리모드
- 리튬이온 배터리 장착 (소형 발전기 X / 무선 O)



#### 04. 반사판 (조명상부\_중앙조명 결속용)(OPTION)



#### 05. 분리 가능



# 건설작업용 조명 TYPE B 170W

## ■ 제품 구성

[건설조명 1ea]



[배터리 1ea]



[배터리 충전기 1ea]



[배터리 팩 1ea]



## ■ 제품 사양

-제품 사양

LED	조도(1M)	조사각	연색성	색온도	작동온도
삼성 LED	1,160(lux)	360°	80이상	5,700K	-20~45℃

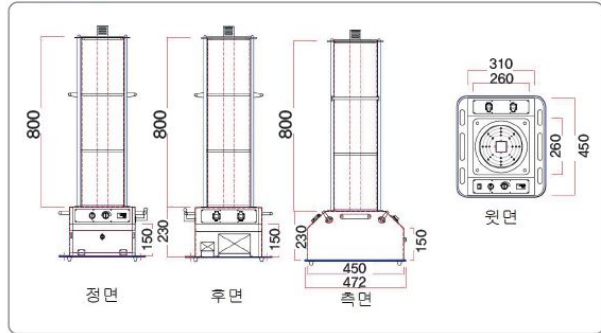
소비전력	입력전압	전선규격	전선길이	외함재질	무게
Battery 170W	AC 200W	160V~305V (50Hz~60Hz)	2.5SQ X 3C 10m	스텐(STS304) 알루미늄(5052)	조명 17.5Kg, 배터리 5.2Kg

-배터리 사양

외함재질	종류	용량	작동시간	충전시간
알루미늄	리튬 이온	860wh	5~10시간	약 6시간 (풀충전)

※ 배터리의 작동시간은 디머와 사용환경에 따라 변할 수 있습니다.

## ■ 제품치수 (1030mmX 450mmX310mm)



# 건설작업용 조명 TYPE B 170W



## ■ 배터리 보호 및 안전 회로 설명

- 과전류 방지 (충전 전류 및 방전 전류 제한)**  
배터리 내부의 보호 회로에 의해 인출력 전류 값이 설정된 인출력 전류 제한 합니다.  
**배터리에 출력 및 입력 전류를 제한하여 과전류로 인하여 배터리를 파손으로부터 보호**
- 합선(쇼트)시 출력 차단 제어 (합선 해지 시 정상 복귀)**  
취급 부주의로 인하여 출력 단자간에 **합선(쇼트)시 내부 보호 회로가 즉시 출력을 차단합니다.**  
합선이 해제되면 다시 정상 복귀됨.
- 과충전 방지**  
배터리의 보호 회로에 의해 리튬 이온 전지 셀 각 그룹의 전압이 모니터링 되고 있으며,  
**충전 시에 각 셀 그룹이 설정된 전압을 넘어서면 충전을 중단하며, 설정된 전압으로 복귀되면 정상 동작합니다.**
- 과 방전 방지**  
배터리의 보호 회로에 의해 리튬이온 전지 셀 각 그룹 전압을 모니터링 하여, **충전 시에 각 셀 그룹이 설정된 전압 이하가 되면 방전차단하고, 설정된 전압으로 복귀되면 정상 동작합니다.**
- 배터리 충전기 안전 회로**  
- 배터리 충전기 또한 **고주파 노이즈 저감 회로 적용**하였습니다.  
  
배터리 충전기에서 충전 시 고주파 노이즈가 지속적으로 배터리로 입력이 되면, 보호 회로에 영향을 주어 열화 현상 및 보호 회로의 제어 부분에 신호 교란을 일으키고 배터리가 셀에 영향을 주어 배터리 수명이 낮아지는 현상이 나타납니다.  
위 설명한 현상을 방지하기 위하여 전용 충전기에 고주파 노이즈 저감 회로를 적용했습니다.  
  
- 예비 충전 가능 적용  
예비 충전 기능은 배터리가 과방전 으로 차단된 상태에서 미세전류 (1~2A 정도의 전류)로 충전을 하여 보호회로 과방전 상태 해제 시켜서 정상 충전 전류로 충전 되도록 하는 기능 (위 기능이 없을 시 보호 회로의 FET가 파손 또는 과열, 소손, 화재등 의 위험 상황을 초래할 수 있음.)
- 정 전류 제어 회로**  
LED 회로 자체에 허용된 전류 이외에는 흐르지 않도록 정 전류 제어 회로가 적용되어 너무 **무리한 전류 소비하여 배터리에 무리가 가는 것을 방지하여 적용**하였습니다.  
또한 합선 쇼트 발생 방지 회로가 적용되어 있어 LED 및 동적 회로를 보호합니다.

## ■ 제품 사용시 주의사항

- ① 제품은 정격램프 전용으로 제작되었으니 **정격 전압을** 사용하십시오. (AC:220V, 50Hz/60Hz)  
The product, please use the specified voltage after turning to the rated lamp dedicating.
- ② **전용 배터리를** 사용하십시오. 타 배터리 사용시 품질을 보증 할 수 없습니다.  
Please use a dedicated battery. Other batteries can not guarantee quality.
- ③ 콘센트의 **허용 전류(10A)**를 사용하시기 바랍니다. Dimmer와 Battery gauge는 참조용 입니다.  
Please use the allowable electric current. \*참조용으로 오차가 있을수 있습니다
- ④ 배터리 교체 및 충전기 사용시 **극성에 유의**하시기 바랍니다. (잘못 연결시 미점등, 조명이 파손 될 수 있습니다)  
Please be careful of the polarity when replacing the battery and using the charger.
- ⑤ 배터리 교체시 **OFF모드**에서 교체 바랍니다.  
Replace the battery in OFF mode.
- ⑥ 배터리 충전시 제품에서 **분리후 충전**하시기 바랍니다  
When charging the battery, please remove it from the product and charge it.
- ⑦ **임의 분해**시 품질 보증이 되지 않습니다. 구입처로 연락 부탁드립니다.  
C/S is not guaranteed when disassembled, please ask to store which your bought

## ■ 적용분야



## ■ 제품비교

	건설조명 TYPE A	건설조명 TYPE B
바퀴(wheel)	O	X
중앙조명 커버	불투명	투명



**STELLON** Brightly anywhere  
어디서나 우리에게 빛을  
밝혀주는 마음으로...

**e.GM Tech** (주)이지영테크 공장직거래판매  
LED특수조명 및 등기구 전문 제조업체

설립일	2010년 12월 29일
CEO	김 승 훈
소재지	경북 구미시 1공단로 86-21
홈페이지	<a href="http://www.stellon.kr">www.stellon.kr</a>
연락처	054-473-9420

가

1 2

□. : 35%

□. : 가 .  
 , .

□. : AC DC ( )  
AC 가  
 ) 가  
가  
8hr 가 .

□. : 860W .  
( ) 8hr 가 .  
( .)

□. , : 가  
 .

□. 가 A 가 가  
B , 가 .



**STELLON**

생산물배상책임보험

MERITZ  
메리츠화재  
**1억 원**

든든하니까!  
믿고 구입하세요!!

이지엠테크  
메리츠화재 생산물배상  
책임보험 서비스 가입

이지엠테크는 메리츠화재 생산물배상책임 보험에  
가입되어 문제가 생길시 **1억 원** 한도내에서 보상해드립니다