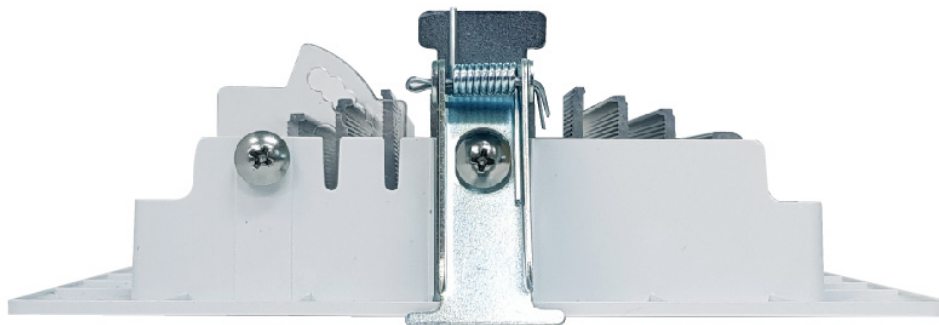


LED

50W



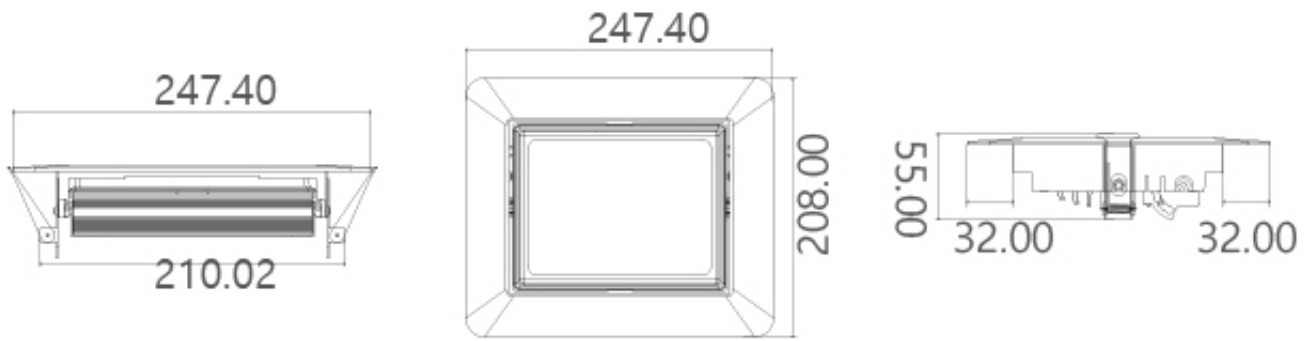




50w

ORDER CODE : SFE100

- 50w
- 220V(210V~270V) ,50~60Hz
- 3,683(lm)
- 80RA
- 6000K,3000K
- IP67
- 0.7kg
- 0.85 PF
- -20 ~ 40



STELLON

생산물배상책임보험

MERITZ
메리츠화재

1억원

든든하니까!
믿고 구입하세요!!

이지엠테크
메리츠화재 생산물배상
책임보험 서비스 가입

이지엠테크는 메리츠화재 생산물배상책임 보험에 가입되어 문제가 생길시 **1억원** 한도내에서 보상해드립니다