

LED

영하 50도



완전 방수 냉동참고 8W



영하 50도



완전 방수 냉동참고 50W



영하 50도



완전 방수 냉동참고 80W



영하 50도



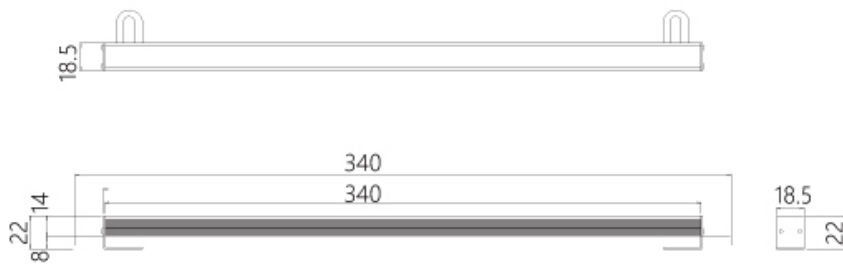
완전 방수 냉동참고 160W



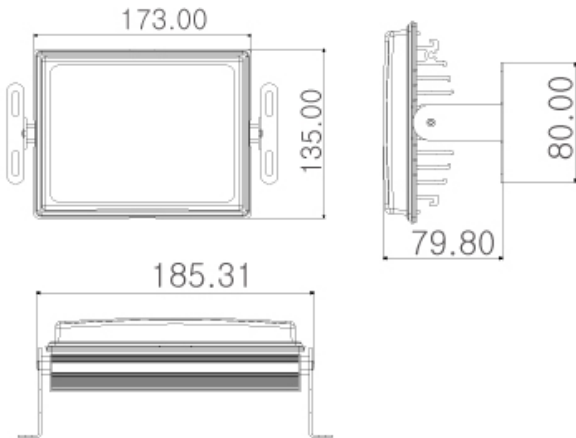


소모전력	입력전원	추천용도	천장고 (바닥과 천정 사이의 높이)	인증
A. 8W	DC 12~36V	냉동탑차, 이동용 냉동고		
B. 50W	AC 220V(210V~270V)	중형 냉동창고	3~5M	
C. 80W	AC 220V(210V~270V)	대형 냉동창고	6~8M	
D. 160W	AC 220V(210V~270V)	대형 냉동창고	8M 이상	

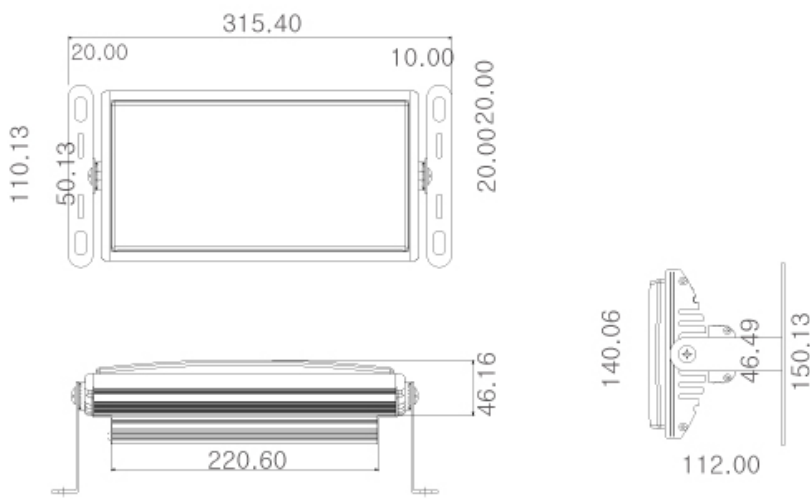
A



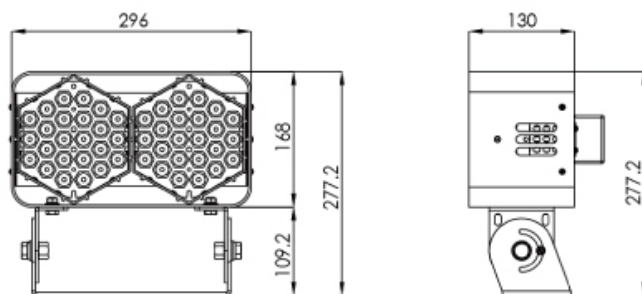
B



C



D





3. ,

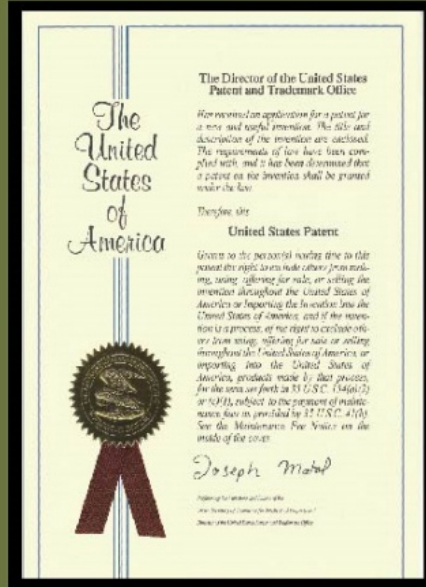
IP68

가

스텔론은 소비자가 믿고 선택할수 있는 조명을 만들기 위해 노력합니다.
스텔론은 외부 조명에 필요한 방수 기술 관련 특허를 보유하고 있습니다.



국내특허



미국특허

4. , ,

()

가

. ()

LED, PC, (AL6063) 가

(Sus304) 가 , PCB

가 .

..

.

가 .

5. , 가

()

가 .

.

.

□. □.

□. □. 100V

6. 가

.

